

## FCM2630-C01 냉매가스 R-32 센서Module

### 특징 :

- 경보점 조정 완료
- 온도 보상회로 내장
- 높은 선택성 센서 TGS2630 탑재
- 아날로그 출력
- IEC60335-2-40, JRA4068:2021R 에 대응

### 응용 :

- 공조기기용 냉매가스 누설 검지

FCM2630-C01은 미연(微燃)성(A2L) 냉매인 R-32를 검지할 수 있는 반도체식 가스센서 TGS2630을 탑재한 기기 삽입용 Module 입니다.

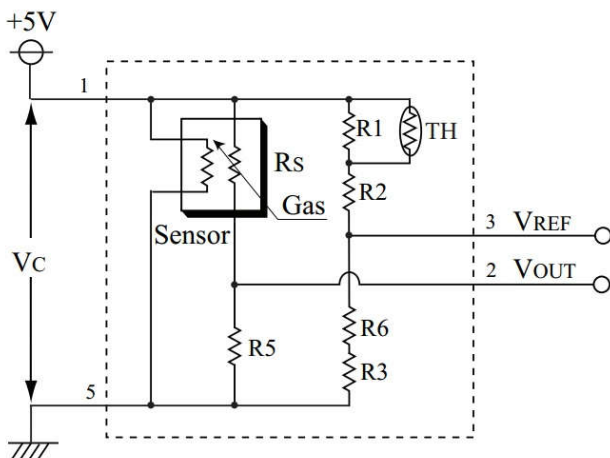
본 Module을 사용함으로써 가스 감도 조정이나, 센서의 온도 보정 등, 가스센서 특유의 공정이나 설계를 생략할 수 있어 간단히 신뢰성이 높은 가스 누설 검지 시스템을 구축할 수 있습니다. 또한 커넥터를 이용한 접속으로 가스센서의 정기 교환 등, maintenance의 향상도 기대할 수 있습니다.

탑재하고 있는 가스센서 TGS2630은 간섭 가스인 알코올 등의 영향을 경감할 수 있는 필터를 내장하고 있으며, R-32 등의 냉매에 대해 높은 선택성을 갖고 있습니다. 감도 특성 등 가스센서에 관한 정보는 TGS2630 제품정보를 참조하시기 바랍니다.

FCM2630-C01은 「IEC60335-2-40 Edition 6.0 AnnexLL」 및 「JRA4068:2021R (성능 3)」을 만족할 만한 성능을 갖고 있습니다. 단, 냉매의 종류는 R-32에 한정합니다.



### 회로도 :



VC : 회로전압  
 VOUT: 출력전압  
 VREF: 참조전압

### PIN 배치 :

Pin No.	명칭	기능
1	VC	회로전압
2	VOUT	출력전압
3	VREF	참조전압
4	-	-
5	GND	공통 Ground

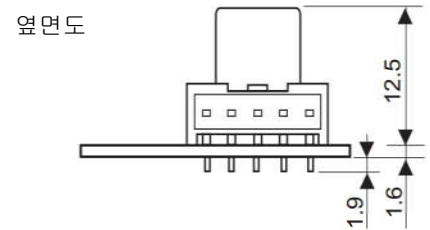
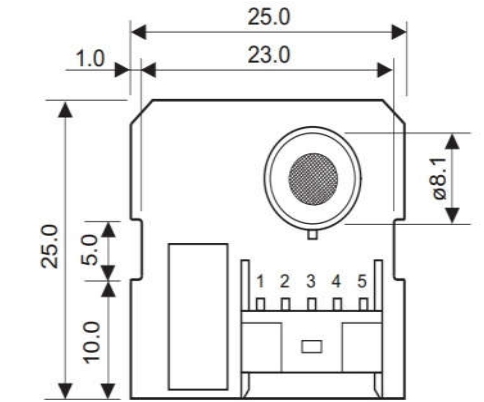
Connector 형식 : S05B-PASK-2 (JST 제)  
 대응 Housing : PAP-05V-S (JST 제)

### 규격 :

Model No.		FCM2630-C01
Gas Sensor		TGS2630
검지대상가스		냉매가스 R-32
회로전압	Vc	DC 5.00 ± 0.20V
출력전압	VOUT	3.50V typ. (R-32; 5000ppm) 고장상태 : $V_{OUT} < 0.05V$ , $4.95V < V_{OUT}$ (Vc = 5.00V)
참조전압	VREF	$3.50 \pm 0.10V$ (20°C일 때) 고장상태 : $V_{REF} < 2.50V$ , $V_{REF} > 3.70V$ (Vc = 5.00V)
경보초기정도(精度)		R-32; 2800 ~ 7000ppm (표준시험조건하) 경보상태 : $V_{OUT} \geq V_{REF}$ 통상상태 : $V_{OUT} < V_{REF}$
초기안정화 시간		60초 이내 (청정대기중에서 전원 투입 후 $V_{OUT} < V_{REF}$ 가 되기까지의 시간)
사용 온도도 범위		-10 ~ 50°C, 20 ~ 95%RH (결로 없을 것)
소비전력		약 0.3W
Size		25 × 25 × 16mm
중량		약 4g
표준 시험 조건	시험가스 조건	20 ± 2°C, 65 ± 5%RH
	회로조건	Vc = 5.00 ± 0.05V DC
	시험 전 안정화 시간	1일 이상

### 구조 및 치수 :

단위:mm



주의 : R-32\_10,000ppm 상당의 고농도 가스에 노출된 것은, 센서가 성능을 유지하지 못할 가능성이 있기 때문에 교환하여 주십시오.

고농도 가스 (R32\_10,000ppm 상당) 에 노출된 후에는, 반복사용 하지 말아주십시오. 사용할 때에는 센서를 교환하여 주십시오.

본 가스센서 Module이 삽입되는 기기 내부의 전자회로 부품의 발열에 의해, 내부의 가스센서 Module 근방의 온도가 외부의 주위 온도에 비해 10°C 이상 높아질 경우에는 경보 설정값이 변동할 수 있습니다. 기기 내부의 온도 상승이 10°C 이내가 되도록 설계하기 어려운 경우에는 당사에 상담하여주시기 바랍니다.



본 제품을 구입할 때는 QR 코드로 승낙 사항을 확인해주시십시오.

[https://www.figaro.co.jp/en/pdf/Limited\\_Warranty\\_en.pdf](https://www.figaro.co.jp/en/pdf/Limited_Warranty_en.pdf)

본 자료의 내용과 제품사양은 성능향상을 위해 예고 없이 변경될 수 있습니다.

#### FIGARO ENGINEERING INC.

1-5-11, SENBANISHI, MINO, OSAKA, JAPAN  
TEL : (81) 72-728-2044  
E-mail : figaro@figaro.co.jp  
<http://www.figaro.co.jp>

#### 경운무역

서울특별시 강북구 도봉로 328, 가든타워 1811호  
TEL : (02) 998-1765 FAX : (02) 996-4705  
E-mail : kw@kyungwoon.net  
<http://www.kyungwoon.net>